



MY9168

內建鬼影消除功能的 16位高精度恆流LED驱动器

产品说明

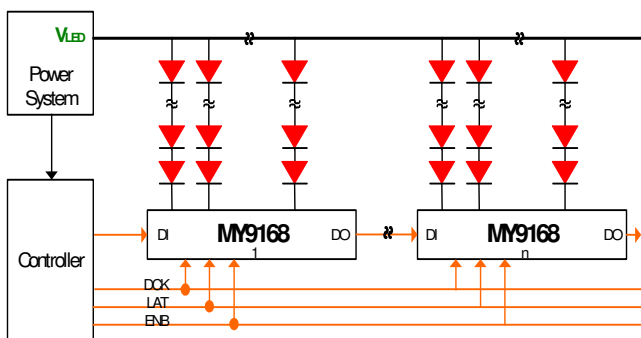
MY9168是內建鬼影消除功能的16位高精度恆流LED驱动芯片可提升扫描屏影像表现。3.3~5.0伏特($\pm 10\%$)的工作电压皆可正常操作。芯片提供16个最大承受电压15伏特的漏极开路恆流沉入输出,并可藉由一个外接电组来设定电流的输出大小。MY9168可提供30MHz时钟输入可使LED得以实现宽范围的调光。MY9168使用4线的串行输入介面,16位的位移寄存器,16位的输出锁存器。串行输入介面使微控器能控制恆流输出端口藉由四个输入(DI、DCK、LAT和ENB)以及资料输出(DO)。DO使得多个驱动器能够串连在一起操作。

MY9168 简化电路板所需的被动元件而且提供了 $\pm 3.0\%$ (最大值)的通道间与 $\pm 4.0\%$ (最大值)芯片间电流输出精度。特性还包括了在输出电压变化下的 $\pm 0.1\%$ 的稳定电流输出能力以及快速电流输出暂态响应。MY9168 提供 24 脚位的 SSOP 封装型式以适用于不同应用需求且可以在 -40°C 到 $+85^{\circ}\text{C}$ 的外在环境下工作。

应用

- 室内及户外LED显示板
- 可变资讯看板 (VMS)
- LED点矩阵模块
- 建筑及装饰照明
- 工业照明
- LCD显示背光

典型应用图



產品特色

- ◆ 3.3~5.0伏特电源电压 ($\pm 10\%$)
- ◆ 3~55毫安 恆流输出范围(在5伏特操作电压)
- ◆ 3~35毫安 恆流输出范围(在3.3伏特操作电压)
- ◆ 可承受的最大输出电压15伏特
- ◆ $\pm 3.0\%$ (最大值) 通道间电流差异值
- ◆ $\pm 4.0\%$ (最大值) 芯片间电流差异值
- ◆ $\pm 0.1\%$ 输出电压变动下的电流偏移量
- ◆ 30MHz 时钟频率
- ◆ 利用一个外接电组来设定电流
- ◆ Schmitt trigger 输入
- ◆ 內建电源开启重置
- ◆ 输出通道间的交错时间迟滞
- ◆ 快速电流响应
- ◆ 鬼影消除功能(搭配系统消影电路效果更佳)
- ◆ 低拐点电压恆流能力(小於20mA最小 $V_o=0.4\text{V}$)
- ◆ 恆流输出管脚静电防护能力大于8000V(HBM)
- ◆ -40°C 到 $+85^{\circ}\text{C}$ 的环境温度操作范围

下单资讯

编号	封装资讯	
MY9168SS	SSOP24-150mil-0.635mm	2500 pcs/Reel

脚位图

